

本館施設 附属設備使用料金表

※単価は、9～12時まで、13～17時まで、18～21時までをそれぞれ1回として計算します。

例)スクリーンを9時～17時までご使用の場合は、@610×2回=1,220円となります。

	品名	単位	単価 1回	備考
小ホール専用	拡声装置(固定式)	1式	1,230	* マイクをお使いになる場合は、拡声装置とセットになります。 * 混信を避けるため、ワイヤレスマイクの持ち込みはお断りしています。
	ワイヤレスマイクロホン ※1(2ページ目参照)	1本	610	
	有線マイクロホン	1本	240	
	カセットテープレコーダー	1台	610	* 拡声装置とセットになります。
	CDプレーヤー	1台	610	* 小ホールのみ使用できます。
	ピアノ(セミグラント カワイ KG-7D) ※2(2ページ目参照)	1台	2,470	* 小ホールのみ使用できます。
本館外施設	拡声装置(移動式)	1式	610	* マイクをお使いになる場合は、拡声装置とセットになります。 * 有線マイクはありません。 * 混線を避けるため、ワイヤレスマイクの持ち込みはお断りしています。 * マイクの使用ができない部屋があります。
	ワイヤレスマイクロホン ※1(2ページ目参照)	1本	610	
共用	プロジェクター	1台	1,230	* HDMIで接続します。端子の差し込み口がない場合は、HDMI変換アダプターが別途必要です。変換アダプターをご用意ください。 * パソコン、タブレットの貸し出しは行っておりません。
	テレビ(32インチ)&ビデオ&DVDセット ※3(2ページ目参照)	1式	1,230	* ご使用できない部屋があります。
	スクリーン	1式	610	* 小ホール、特別会議室は104インチで固定式です。 * 第1研修室、第2研修室は100インチで固定式です。 * 視聴覚教室は100インチで移動式です。 * その他施設は80インチで移動式です。
	レーザーポインター	1個	110	
	パネル ※4(2ページ目参照)	1枚	60	* 全館共用パネルと2階展示ホール専用パネルがあります。
	パネル支柱	1脚	20	
	コンセント(電気)	1個	110	* コンセントをご使用する機器等を持ち込まれた場合は、電気代が必要となります。 (持ち込み機器1個につきコンセント1個)
	机 ※5(2ページ目参照)	1脚	70	* 長机です。(幅180cm×奥行45cm×高さ70cm)
	椅子 ※5(2ページ目参照)	1脚	40	* 備付の椅子がない部屋を対象とします。 * 定員は遵守してください。定員を超えてのご利用はできません。

注意事項

- 附属設備使用料は利用当日にお支払ください。
- 数に限りがありますので事前に使用がお決まりの場合は、予約状況の確認とご予約をお願いします。
- 附属設備は利用当日に窓口へお申し出があつてから準備いたしますので、2階受付までお越しください。
- 附属設備の準備・片付けは貸室の利用時間内をお願いします。

※1 マイク使用について

- ① 会議室1～6、和室、茶室はマイクの使用はできません。(持ち込みも不可)
- ② アンプ(拡声装置)を持ち込みされる場合
当館及び周辺施設は周波数を調整しています。持ち込みされますと周波数が混信し、他の催し物に支障をきたします。ワイヤレスマイクの持ち込みはお断りしています。
有線マイクの持ち込みは可能です。(会議室1～6、和室、茶室は除く)
有線マイクを持ち込みされる場合は事前にお知らせください。

※2 ピアノの調律について

調律を希望される時は、以下のことをお願いします。

- ① 調律の業者へは利用者(主催者)から直接ご依頼ください。
- ② 調律時間は利用時間内をお願いします。
- ③ 調律料は利用者(主催者)のご負担となります。
- ④ 調律される場合は事前に当館へご連絡ください。
- ⑤ 使用後は調律前(標準)のピッチにお戻しください。

※3 テレビ & ビデオ & DVDセットについて

テレビ台にキャスターが付いていますので、和室と茶室への貸し出しは行っていません。

※4 パネルについて

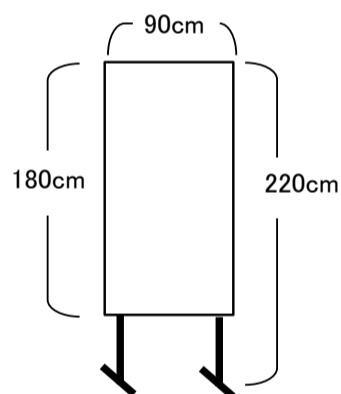
- ① 2階展示ホールは、全館共用パネルまたは専用パネルを選べます。
- ② テープの使用は禁止です。画鋏をご使用ください。
- ③ 事前に予定枚数をお知らせください。

●全館共用パネル

サイズ(パネルのみ) 縦180cm 横90cm 厚さ3cm

サイズ(支柱含む) 縦220cm 横90cm

- * パネル1枚につき支柱が2脚必要です。
- * 縦使用のみ

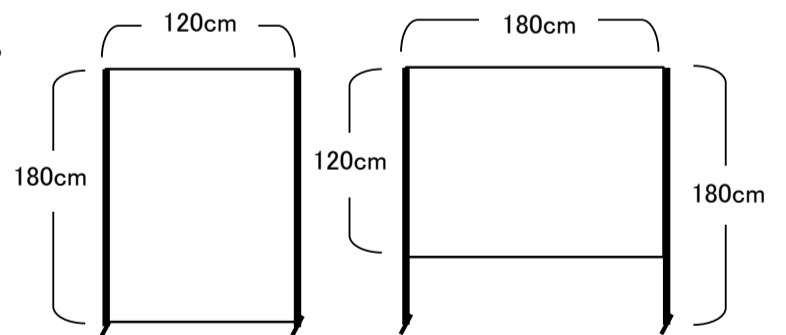


●2階展示ホール専用パネル

このパネルの貸し出しは、2階展示ホールの利用者に限ります。

サイズ 縦180cm 横120cm 厚さ3cm

- * 支柱は組み合わせで本数が異なります。
(パネル1枚につき支柱が1脚または2脚)
- * 縦、横使用が可能です。



※5 机・椅子・ホワイトボードについて

- ① 定員は遵守してください。定員を超えてのご利用はできません。
- ② 定員人数分の机・椅子とホワイトボードは各室ごとに用意しています。(和室、茶室、第4研修室、展示ホールは除く) 追加はできません。
- ③ 和室と茶室にはホワイトボード・机・椅子はありません。(座卓・座布団あり)
- ④ 第4研修室は他の研修室と仕様が異なるため、机はありません。

SAWARAPIA
福岡県立ももち文化センター
TEL092-851-4511